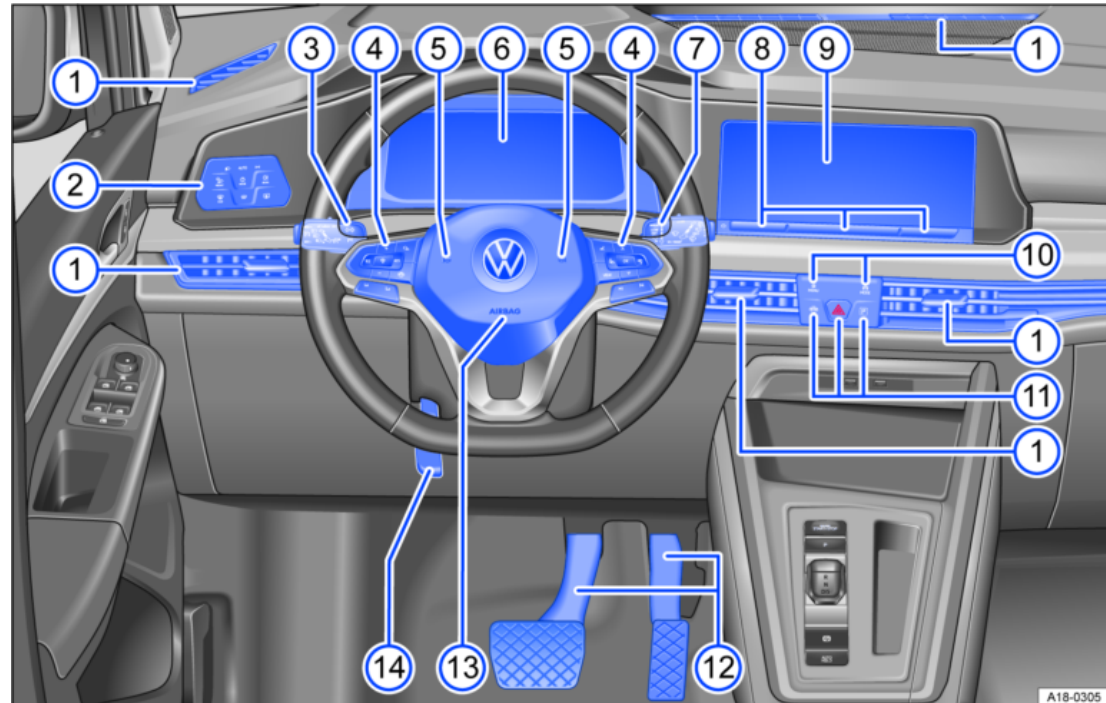


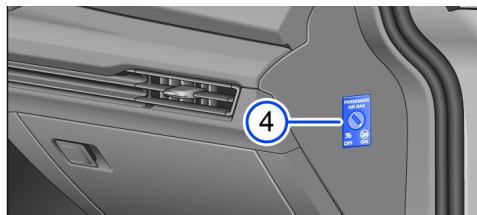
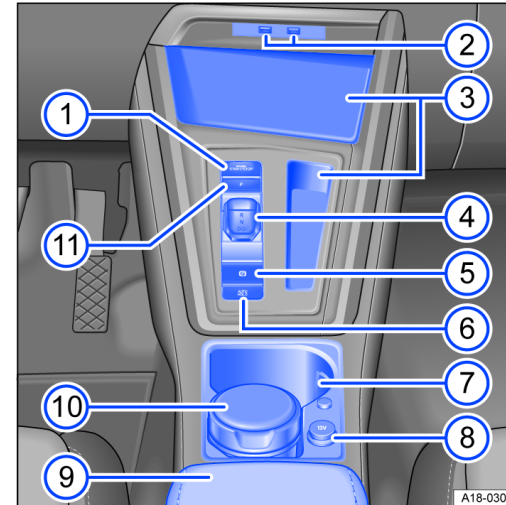
Bedienelemente VW Golf

- 1) Luftaustrittsdüsen
- 2) Bedienfeld:
 - für **Lichtfunktionen**
 - für **Scheibenheizung und Belüftung**
- 3) **Blinker- und Fernlichthebel**
- 4) Bedienelemente des Multifunktionslenkrads:
 - für Fahrerassistenzsysteme
 - zur Menüauswahl
 - für Audio, Navigation
 - zur Lautstärkeeinstellung
- 5) **Hupe**
- 6) Kombi-Instrument
 - mit **Warn- und Kontrollleuchten**
- 7) Hebel für **Scheibenwischer** und -wascher
- 8) Bedienelemente:
 - für **Temperatureinstellung** der Klimaanlage bzw. des Heiz- und Frischluftsystems und für Lautstärkeeinstellung
- 9) Infotainment-System
- 10) Bedienelemente:
 - für **Klimaanlage, Heiz- und Frischluftsystem**
- 11) Bedienelemente:
 - für Fahrerassistenzsysteme
 - Taste zum Ein- und Ausschalten der **Warnblinkanlage**
 - für Assistenzsysteme zum Parken und Rangieren



- 12) **Pedale**
- 13) Einbauort des Fahrer-Frontairbags
- 14) Hebel zum Einstellen der Lenksäulenposition

- 1) Taste zum **Anlassen und Abstellen** des Motors (Press & Drive)
- 2) USB-Buchsen
- 3) Ablagefach
- 4) **Hebel für automatisches Getriebe**
- 5) **Elektronische Parkbremse**
- 6) Taste für **Auto-Hold-Funktion**
- 7) Ablagefach mit Getränkehalter
- 8) 12-Volt-Steckdose
- 9) Mittelarmlehne mit Ablagefach
- 10) Mobiler Aschenbecher
- 11) **Parksperr**



4) Schlüsselschalter zum Abschalten des Beifahrer-Frontairbag

- 1) Türöffnungshebel
- 2) **Zentralverriegelungstaste** zum Ver- und Entriegeln
- 3) Kontrollleuchte der Zentralverriegelung
- 4) Tasten zum Bedienen der elektrischen **Fensterheber**
- 5) **Entriegelungshebel für die Motorhaube**
- 6) **Drehknopf für Aussenspiegeleinstellung und -funktionen**
- 7) Ablagefach mit Aufbewahrungsmöglichkeit für eine Warnweste

